

Verlängerungshülsen mit Morse-Schaft

Rallonges à cône morse

Extensions with morse shank

4369..

| Nr./no. | | 7 | 8 | 9 | 10 | 11 | 12 | no. |
|---------------------|---------|-------|-------|--------|--------|-------|-------|----------------------|
| Auss.-Konus | MK | 2 | 3 | 4 | 5 | 2 | 3 | Cône externe CM |
| Outside taper | MT | | | | | | | |
| Inn. - Konus | MK | 2 | 2 | 2 | 2 | 3 | 3 | Cône interne CM |
| Inside taper | MT | | | | | | | |
| Länge des Zylinders | | 102 | 102 | 102 | 102 | 120 | 120 | longueur du cylindre |
| Cylinder length | | | | | | | | |
| Bestell-Nr. | 4369A.. | 220 | 320 | 420 | 520 | 230 | 330 | no.cde. 4369A.. |
| order no. | CHF | 77.90 | 87.30 | 106.00 | 221.00 | 81.70 | 94.20 | CHF 4.369A115 |

| Nr./no. | | 13 | 14 | 22 | 15 | 16 | 17 | no. |
|---------------------|---------|--------|--------|-------|--------|--------|--------|----------------------|
| Auss.-Konus | MK | 4 | 5 | 2 | 3 | 4 | 5 | Cône externe CM |
| Outside taper | MT | | | | | | | |
| Inn. - Konus | MK | 3 | 3 | 4 | 4 | 4 | 4 | Cône interne CM |
| Inside taper | MT | | | | | | | |
| Länge des Zylinders | | 120 | 120 | 146 | 146 | 146 | 146 | longueur du cylindre |
| Cylinder length | | | | | | | | |
| Bestell-Nr. | 4369A.. | 430 | 530 | 240 | 340 | 440 | 540 | no.cde. 4369A.. |
| order no. | CHF | 104.00 | 173.00 | 95.00 | 113.00 | 119.00 | 156.00 | CHF 4.369A115 |

| Nr./no. | | 20 | 18 | 19 | 21 | | no. |
|---------------------|---------|--------|--------|--------|--------|--|----------------------|
| Auss.-Konus | MK | 6 | 4 | 5 | 6 | | Cône externe CM |
| Outside taper | MT | | | | | | |
| Inn. - Konus | MK | 4 | 5 | 5 | 5 | | Cône interne CM |
| Inside taper | MT | | | | | | |
| Länge des Zylinders | | 146 | 184 | 184 | 184 | | longueur du cylindre |
| Cylinder length | | | | | | | |
| Bestell-Nr. | 4369A.. | 640 | 450 | 550 | 650 | | no.cde. 4369A.. |
| order no. | CHF | 396.00 | 155.00 | 192.00 | 412.00 | | CHF 4.369A115 |



Austreiber

gehärteter Spezialstahl

Chasse-cône

en acier trempé spécial

Drift-Punch

forched special steel

4373..

| Nr. /no. | 6.373115 | 1 | 2 | 3 | 4 | 5 | no. |
|--------------------|----------|--------|--------|--------|--------|------|----------|
| MK | | 0 | 1, 2 | 3, 4 | 4 | 5, 6 | CM |
| Best.Nr./order no. | 4373.0 | 4373.1 | 4373.3 | 4373.4 | 4373.5 | | no.cde. |
| CHF/Stück/pce. | 7.10 | 7.50 | 11.50 | 20.40 | 34.90 | | CHF/pce. |



676210..

Feste Zentrierspitzen 60°

60° mit voller Spitze, aus Werkzeugstahl, hSS und HM mit Hartmetallspitze, Körper gehärtet, ge-schliffen,

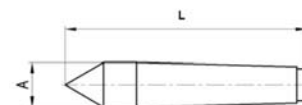
Pointes de centre 60°

60° en acier outil, HSS et MD (pointe HM) avec pointe plane, rectifiés, avec rainures à huile

Centre pointe 60°

in tool & HSS steel, HM carbide centre, hardened, ground body with oil grooves

| Konus MK | 1 | 2 | 3 | 4 | 4 | 5 | Cône CM/morse shank |
|--------------------|-------|-------|--------|-------|--------|--------|---------------------------|
| Gesamtlänge L [mm] | 80 | 100 | 125 | 160 | 160 | 200 | longueur/length |
| Material | HSS | WS | HM | WS | HSS | HSS | matériel/material |
| Best.Nr. 676210.. | 210 | 120 | 330 | 140 | 240 | 150 | 676210..no.cde./order no. |
| CHF | 31.60 | 37.30 | 135.00 | 24.50 | 117.00 | 243.00 | CHF 6.76210_115 |



676310..

Feste Zentrierspitzen 60°

mit halber Spitze, aus Werkzeugstahl, gehärtet, ge-schliffen,

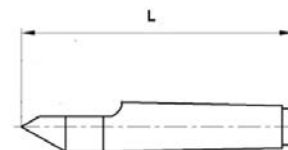
Pointes de centre 60°

en acier outil, avec demi pointe, rectifiés, centres rectifi-és à 60°, avec rainures à huile

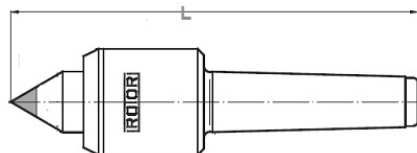
Centre pointe 60°

60° with Hardened, ground, half point, ground body with 60° centers and with oil grooves

| Konus MK | 1 | 2 | 3 | 4 | 5 | Cône CM/morse shank |
|--------------------|-------|-------|-------|-------|--------|---------------------------|
| Gesamtlänge L [mm] | 80 | 100 | 125 | 160 | 200 | longueur/length |
| Material | WS | WS | WS | WS | WS | matériel/material |
| Best.Nr. 676310.. | 110 | 120 | 130 | 140 | 150 | 676310..no.cde./order no. |
| CHF | 31.60 | 37.30 | 51.50 | 90.00 | 140.00 | CHF 6.76310_115 |



6767..



ROTOR mitlaufende Drehbankspitzen

Main-Line, Typ N

Spitze 60°. Bewährtes, höchstpräzises Programm rotierender Spitzen für Dreh- und Schleifmaschinen. Mit Rollenlagerung und Überdrucksicherung, lange Lebensdauer. Gegen Kühlmittel und Schmutz abgedichtet.

Wartung: Alle ROTOR Maschinenspitzen mit Dauerschmierung. Revisionen sind im Werk möglich.

Ausführungen

Small (SM): Mit kleinem Gehäusedurchmesser für leichte Arbeiten und höhere Drehzahlen.

Standard (ST)

Für den Normaleinsatz

Super (SU)

Für hohe Belastungen

Pointe de tour rotante ROTOR

Main-Line, type N

Pointe 60°. Le programme de pointes tournantes avec haute précision p. tours et rectifieuses. Construction extrême-ment précise et robuste, Avec assise de roulement et sécurité contre un excès de pression, grande durée de vie. Etanchée contre les réfrigérants et la saleté.

Entretien toutes les pointes

sage permanent. Les révisions à l'usine sont possibles.

Exécutions:

Small (SM): Avec petit diamètre de corps et nombre de tours élevé.

Standard (ST)

Pour utilisation normale

Super (SU)

Pour très grande sollicitation

Revolving centre point ROTOR

Main-Line, Type N

The proven range of high precision live machine centre points are permanently greased. Recon- ditioning in the factory is possible

Maintenance All ROTOR machine centre points are permanently greased. Recon- ditioning in the factory is possible

Types: Small (SM)

With small body diameter for light work and higher turning speeds.

Standard (ST)

For normal use

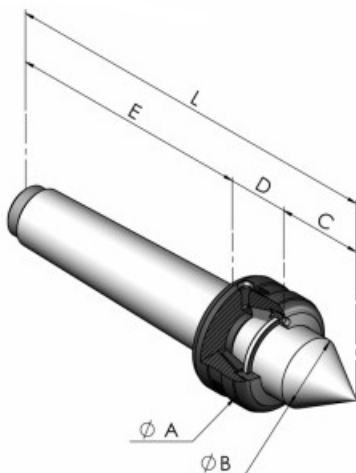
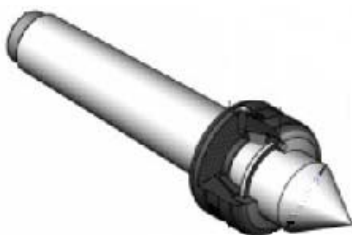
Super (SU)

For heavy-duty loads

| Konus MK | 1 | 2 | 2 | 3 | 3 | 3 | Cône CM/morse shank |
|--------------------|--------|--------|--------|--------|--------|--------|---------------------------|
| Type | ST | ST | SU | SM | ST | SU | Type |
| Gesamtlänge L [mm] | 103 | 127 | 146 | 143 | 163 | 171 | longueur/length L [mm] |
| Best.Nr. 6767.. | 100 | 150 | 180 | 195 | 200 | 250 | 676310..no.cde./order no. |
| CHF | 198.00 | 255.00 | 241.00 | 202.00 | 233.00 | 288.00 | CHF |

| Konus MK | 4 | 4 | 5 | 5 | 6 | Cône CM/morse shank |
|--------------------|--------|--------|--------|--------|---------|---------------------------|
| Type | ST | SU | ST | SU | SU | Type |
| Gesamtlänge L [mm] | 194 | 211 | 239 | 265 | 378 | longueur/length L [mm] |
| Best.Nr. 6767.. | 400 | 420 | 500 | 550 | 620 | 676310..no.cde./order no. |
| CHF | 290.00 | 352.00 | 427.00 | 610.00 | 1704.00 | CHF 6.767ROTOR115 |

6766..



GEPY mitlaufende Drehbankspitzen

- einsetzbar auf allen Typen von Dreh-u.Schleifmaschinen
- Konzentrität wird mit 2 Mikrometer (0.002 mm) garantiert, höhere Genauigkeiten auf Anfrage
- Die konischen Laufrollen werden im eigenen Werk gefertigt. Dies ermöglicht auch einen minimalen Platzbedarf und eine Selbstregulierung sowohl axial wie radial
- Erleichtert den Durchgang der Werkzeuge
- Morse 1-5 und SV70 sind wählbar
- Lebenslange Schmierung

Pointe de tour rotante GEPY

- Convient à tous les types de tours et rectifieuses
- Concentricité garantie de 2 microns, peut être plus précise à la demande
- Galets coniques fabriqués en interne permettant un encombrement minimum et autoréglage tant radial qu'axial
- Faciliter le passage des outils
- Morse 1-5 et SV70 à choisir
- Graissage à vie

Revolving centre point GEPY

- Applicable to all turning and grinding machines
- Concentricity guaranteed to 2 microns, higher qualities on request
- Conical rollers are manufactured inhouse enabling minimal space requirements and axial and radial self-regulation
- Facilitate the tool-passage
- Morse 1-5 and SV70 to choose
- Life greasing applied

| Beschreibung | Umdrehungen | Axialkraft | Radialkraft | Gewicht WS | Best.Nr. | Preis | | | | | | |
|--------------|-------------|------------|-------------|-------------|-----------|-------|------|------|-----|------|----------|--------|
| Désignation | vitesse | Charge ax. | Charge rad. | Poids pce. | no.cde. | prix | | | | | | |
| description | revolutions | axial Load | radial load | w.p. weight | order no. | price | | | | | | |
| 6766_115 | t/min maxi | max da N | max da N | max.kg | | CHF | | | | | | |
| SV70 | 20 | 10 | 15 | 13 | 43 | 71 | 7000 | 400 | 60 | 120 | 3766.300 | 232.00 |
| MK1 | 22 | 12 | 17 | 13 | 57 | 87 | 6500 | 600 | 80 | 160 | 3766.350 | 232.00 |
| MK2 | 29 | 18 | 22 | 19 | 58 | 109 | 6000 | 800 | 150 | 300 | 3766.400 | 272.00 |
| MK3 | 40 | 24 | 30 | 24 | 85 | 139 | 5000 | 1100 | 350 | 700 | 3766.450 | 366.00 |
| MK4 | 49 | 31 | 38 | 28 | 108 | 174 | 4000 | 1400 | 500 | 1000 | 3766.500 | 404.00 |
| MK5 | 60 | 40 | 50 | 33 | 136 | 219 | 3000 | 1800 | 700 | 1400 | 3766.550 | 490.00 |

**Multifunktions-SISO
Manipulierhandgriff**

**Mandrin multifonctions
serrant à pince**

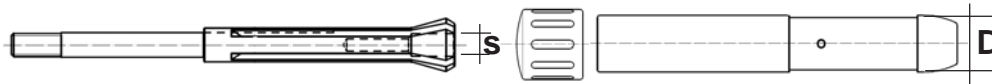
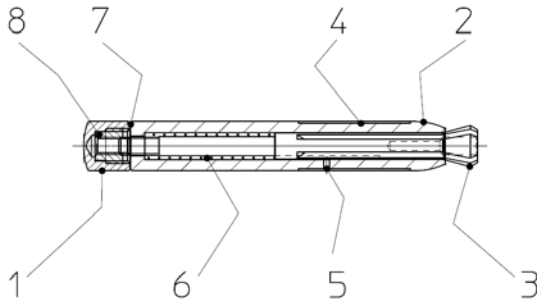
**Multifunctional collet-
holder**

7IH04.00

Für zylindrische Werkstücke und Kleinwerkzeuge mit Zylinderschaft
Spannbereich 1-5 mm für Werkstücke, Werkzeuge mit Zylinderschaft 2-3 mm
Spanndruck einstellbar mit feingängiger Spannmutter

Pour des pièces cylindriques et des petits outils de coupe à tige cylindriques
Champs de serrage 1-5 mm pour des pièces et 2-3 mm pour des outils
Force de serrage réglable à l'aide de l'écrou ajustable fin

For cylindrical pieces and small tools with cylindrical shank
Clamping range 1-5 mm for parts, 2-3 mm for shank
Clamping pressure is ajustable with fine turning knob



| | | 3 | | 1 | | 2 | | 6.IH04115 | | |
|-------------------------|-----|---------------------------|-----------|------------|-----------|-----------|-----------|-----------|----------|-------|
| Manipulierhandgriff | | bestehend aus: Spannzange | | Drehknopf | | Gehäuse | | | | |
| mandrin multifonctional | | composé de: pince | | Entraîneur | | boîtier | | | | |
| multifunctional handle | | composed of: collet | | driver | | housing | | | | |
| Best.Nr. | | Best.Nr. | | Best.Nr. | | Best.Nr. | | | | |
| Ø D | L | S | no.cde. | no.cde. | no.cde. | no.cde. | no.cde. | | | |
| mm | mm | mm | order no. | order no. | order no. | order no. | order no. | CHF | CHF | |
| 14 | 130 | 5 | 7IH04.00 | 78,00 | 7IH04.15 | 28,00 | 7IH04.20 | 15,00 | 7IH04.30 | 34,00 |

Gewindebohrerhalter

Mandrin pour tarauds

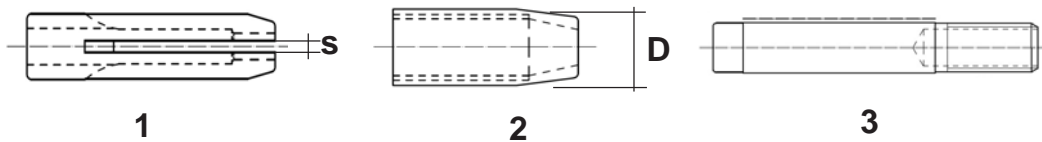
Tap handle

7GB0170..

Für Gewindebohrer bis Schaftdurchmesser 2.8 mm.
Kräftiger, gerillter Griff für gute Kraftübertragung
Geräteaufbau mit verchromten Einzelteilen.

Pour des tarauds jusqu'à des tiges de 2.8 mm
Poignée robuste et rainurée pour une bonne transmission de la puissance
Structure simple avec des composants chromés

For taps with shanks up to 2.8 mm strong grooved handle for easy grip ajustement
simple construction with chromed components



| | | 1 | | 2 | | 3 | | 6.GB0170S115 | | |
|----------------------|----|---------------------------|-----------|-----------|------------|-----------|------------|--------------|------------|-------|
| Gewindebohrerhalter | | bestehend aus: Spannzange | | Mutter | | Gehäuse | | | | |
| mandrin pour tarauds | | composé de: pince | | écrou | | boîtier | | | | |
| tap holder | | composed of: collet | | nut | | housing | | | | |
| Best.Nr. | | Best.Nr. | | Best.Nr. | | Best.Nr. | | | | |
| Ø D | L | S | no.cde. | no.cde. | no.cde. | no.cde. | no.cde. | | | |
| mm | mm | mm | order no. | order no. | order no. | order no. | order no. | CHF | CHF | |
| 9 | 65 | 2,8 | 7GB0117.S | 24,00 | 7GB0117.10 | 12,00 | 7GB0117.20 | 7,00 | 7GB0117.30 | 12,00 |

**ER-Spannzangen-
nahmen**

Für Anwendungen auf Fräs-, Bohr- und Drehmaschinen Spannzangenhalter sind mit einem Anzugsgewinde versehen Rundlauf <3 my, Innen- zu Aus- senkegel

Oberflächengüte max. Ra 0.25, erhöhte Spannkraft und damit höheres übertragbares Dreh- moment

Lieferumfang

Spannzangenhalter mit Hi-Q® Spannmutter und Anschlag- schraube

Mandrin à pinces ER

Pour des applications sur des fraiseuses, aléseuses, et des machines à tourner

les mandrin à pinces sont équipés avec un fillet de serrage

tolérance radial <3 my, cône intérieur au cône extérieur

Surface (rugosité) Ra 0.25 maxi, force de serrage élevée et inclus un plus haute couple transmissible

contenue de la livraison:

Mandrin à pince avec écrou Hi-Q® et visse à butée

Collet chucks type ER

For milling , boring and turning applications.

The collet holders are equipped with a calmping thread.

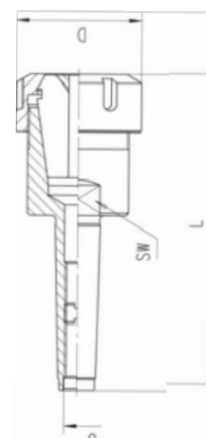
Radial tolerance are <3 my, bewteen inrenal end external cone.

Surface (roughness) Ra 0.25 maxi, increased clamping forcet includes a high transmissible torque

Conten of delivery:

Collet holder with Hi-Q® clamping nut and stopper screw

680550..



| Typ | Art. Nr. | D [mm] | L [mm] | SW [mm] | .80550115 | |
|--------------------|------------|--------|--------|---------|-----------|------------|
| | | | | | G | CHF |
| MK 3 / ER 25 x 052 | 680550.350 | 42 | 132 | 24 | M 12 | 148 |
| MK 3 / ER 32 x 070 | 680550.400 | 50 | 150 | 24 | M 12 | 131 |