

Werkzeugaufnahmen n. VDI 3425 DIN 69880 für NC-Drehmaschinen

Ausführung: aus 16MNCr5 Material hergestellt, einsatzgehärtet HRC 60± 2 (HV 800 N/2), Härtetiefe 0.8mm ± 0.2mm, komplett brüniert und präzisionsgeschliffen. Sämtliche Werkzeughalter haben eine grosse verstellbare Kugelspritzdüse und Gewindeanschluss für Rohrverschraubung bzw. innere Kühlmittelzufuhr.

Dimensionen grössenabhängig (d1)

Porte-outils selon VDI 3425 DIN 69880 pour machine à tourner CN

Fabriquées en matériel 16MNC6, From 16MNCr5 material, case cémentés, trempés à HRC 60± hardened to HRC 60± 2 (HV 800 N/mm2), profondeur 0.8mm ± 0.2mm, et entièrement brunis. La queue de fixation, la denture, la face d'appui et le logement de l'outil sont rectifiés. Tous les porte-outils ont une bille d'arrosage avec un grand angle d'orientation et d'un trou taraudé p. un arrosage par le centre.

Les dimensions selon les types (d1)

Tool holder acc. VDI 3425 DIN 69880 for NC-machines

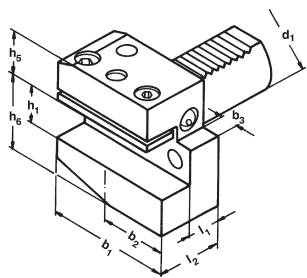
All holders have one big adjustable balltype spray nozzle and a threaded adapter for pipe the connection, resp. internal cooling.

Dimensions depending from the typs (d1)

d1	h6	b	h1 max	d2	d3	h2 ±0.1	r ±0.02	l1 max.	l2 ±0.05	l3 max.	l4 max.	l5
16	42	12	8	40	15	14.5	32	12.7	16	2	3.5	
20	52	16	10	50	18	18	40	21.7	24	2	7	
25	60	16	10	58	23.5	21	48	21.7	24	2	7	
30	70	20	14	68	27	25	55	29.7	40	2	7	
40	85	25	14	83	36	32	63	29.7	40	3	7	
50	100	32	16	98	45	37	78	35.7	48	3	8	

3.73897TAB

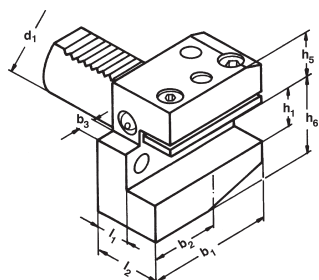
373897.01..



Radial-Werkzeughalter Form B1, rechts, kurz / **Porte-outil radial forme B1 à droite, court** / **Radial toolholder shape B1, right, short**

Abmessungen dimensions dimensions									Best.Nr. no.cde. order no.	3.73897.0129
d1	h1	l2	l1	b1	b2	b3	h5	h6		CHF
16	12	24	13	42	23	5	20	22	373897. 010	96.40
20	16	30	16	55	30	7	25	30	373897. 011	96.40
25	16	30	16	55	30	7	25	30	373897. 012	96.40
30	20	40	22	70	35	10	28	38	373897. 013	104.60
40	25	44	22	85	42.5	12.5	32.5	48	373897. 014	118.90
50	32	55	30	100	50	16	35	60	373897. 015	155.80

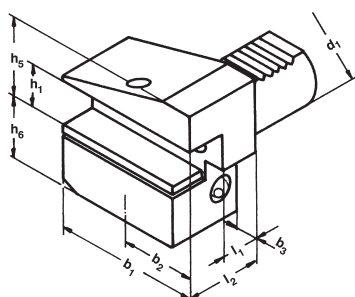
373897.02..



Radial-Werkzeughalter Form B1, links, kurz / **Porte-outil radial forme B1 à gauche, court** / **Radial toolholder shape B1, left, short**

Abmessungen dimensions dimensions									Best.Nr. no.cde. order no.	3.73897.0229
d1	h1	l2	l1	b1	b2	b3	h5	h6		Fr.
16	12	24	13	42	23	5	20	22	373897. 020	96.40
20	16	30	16	55	30	7	25	30	373897. 021	96.40
25	16	30	16	55	30	7	25	30	373897. 022	96.40
30	20	40	22	70	35	10	28	38	373897. 023	104.60
40	25	44	22	85	42.5	12.5	32.5	48	373897. 024	118.90
50	32	55	30	100	50	16	35	60	373897. 025	155.80

373897.03..



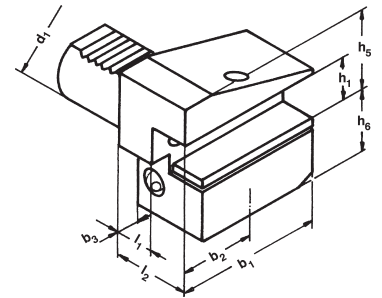
Rad.-Werkzeugh. Form B3, Überkopf rts, kurz / **Porte-outil radial forme B3 inversé À dr., court** / **Radial toolh. shape B3 inverse right, short**

Abmessungen dimensions dimensions									Best.Nr. no.cde. order no.	3.73897.0329
d1	h1	l2	l1	b1	b2	b3	h5	h6		CHF
16	12	24	13	42	23	5	22	20	373897. 030	96.40
20	16	30	16	55	30	7	30	25	373897. 031	96.40
25	16	30	16	55	30	7	30	25	373897. 032	108.70
30	20	40	22	70	35	10	38	35	373897. 033	110.70
40	25	44	22	85	42.5	12.5	48	42.5	373897. 034	127.10
50	32	55	30	100	50	16	60	50	373897. 035	172.20

Radial-Werkzeughalter Porte-outil radial forme **Radial toolholder**
Form B4, Überkopf B4, inversé à gauche, **shape B4 inverse left,**
links, kurz court **short**

373897.04..

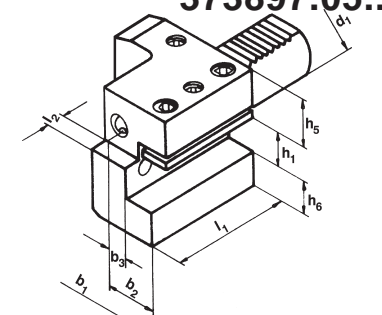
Abmessung dimension dimensions										Best.Nr. no.cde. order no.	
d1	h1	l2	l1	b1	b2	b3	h5	h6		CHF	
16	12	24	13	42	23	5	22	20	373897.040	96.40	
20	16	30	16	55	30	7	30	25	373897.041	96.40	
25	16	30	16	55	30	7	30	25	373897.042	108.70	
30	20	40	22	70	35	10	38	35	373897.043	110.70	
40	25	44	22	85	42.5	12.5	48	42.5	373897.044	127.10	
50	32	55	30	100	50	16	60	50	373897.045	172.20	



Axial-Werkzeughalter Porte-axial forme **Axial-tool holder**
Form C1, rechts droite **shape C1, righthand**

373897.05..

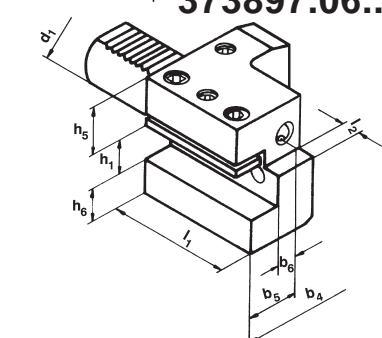
Abmessung dimension dimensions									Best.Nr. no.cde. order no.	
d1xh1	b1	b2	b3	l1	l2	h5	h6		CHF	
C1- 16x12	43	24	13	44	5	20	22	373897.050	114.80	
C1- 20x16	52	27	13	50	7	25	30	373897.051	121.00	
C1- 25x16	58	33	19	55	7	25	30	373897.052	121.00	
C1- 30x20	70	35	17	70	10	28	38	373897.053	123.00	
C1- 40x25	85	42.5	21	85	12.5	32.5	48	373897.054	145.60	
C1- 50x32	100	50	26	100	16	35	60	373897.055	182.45	



Axial-Werkzeughalter Porte-axial forme **Axial-tool holder**
Form C2, links gauche **shape C2, lefthand**

373897.06..

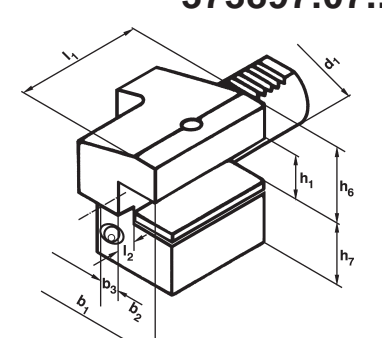
Abmessung dimension dimensions									Best.Nr. no.cde. order no.	
d1xh1	b4	b5	b6	l1	l2	h5	h6		CHF	
C2- 16x12	43	24	13	44	5	20	22	373897.060	114.80	
C2- 20x16	65	40	26	50	7	25	30	373897.061	121.00	
C2- 25x16	58	33	19	55	7	25	30	373897.062	121.00	
C2- 30x20	76	41	23	70	10	28	38	373897.063	123.00	
C2- 40x25	90	47.5	25.5	85	12.5	32.5	48	373897.064	145.60	
C2- 50x32	100	55	30.5	100	16	35	60	373897.065	182.45	



Axial-Werkzeughalter Porte-outil axial forme **Axial-tool holder shape**
Form C3, Überkopf C3 inversé droite, court **C3, inverse, right hand**
rechts, kurz short

373897.07..

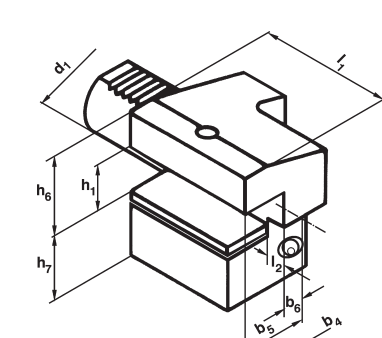
Abmessung dimension dimensions									Best.Nr. no.cde. order no.	
d1xh1	b1	b2	b3	l1	l2	h6	h7		CHF	
C3- 16x12	43	24	13	44	5	22	20	373897.070	114.80	
C3- 20x16	52	27	13	50	7	30	25	373897.071	121.00	
C3- 25x16	58	33	19	55	7	30	25	373897.072	121.00	
C3- 30x20	70	35	17	70	10	38	35	373897.073	144.00	
C3- 40x25	85	42.5	21	85	12.5	48	42.5	373897.074	152.00	
C3- 50x32	100	50	26	100	16	60	50	373897.075	182.45	



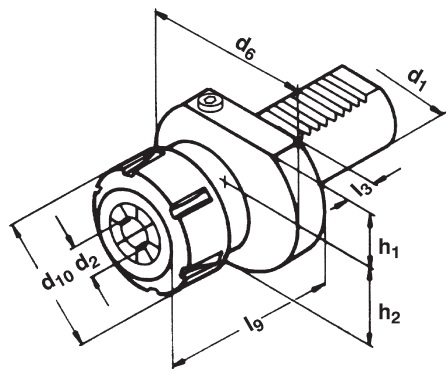
Axial-Werkzeughalter Porte-outil axial forme **Axial-tool holder shape**
Form C4, Überkopf C3 inversé gauche, **C3, inverse, left hand**
links, kurz court **short**

373897.08..

Abmessung dimension dimensions									Best.Nr. no.cde. order no.	
d1xh1	b1	b2	b3	l1	l2	h6	h7		CHF	
C4- 16x12	43	24	13	44	5	22	20	373897.080	114.80	
C4- 20x16	52	27	26	50	7	30	25	373897.081	121.00	
C4- 25x16	58	33	19	55	7	30	25	373897.082	121.00	
C4- 30x20	70	35	17	70	10	38	35	373897.083	138.00	
C4- 40x25	85	42.5	21	85	12.5	48	42.5	373897.084	152.00	
C4- 50x32	100	50	26	100	16	60	50	373897.085	182.45	



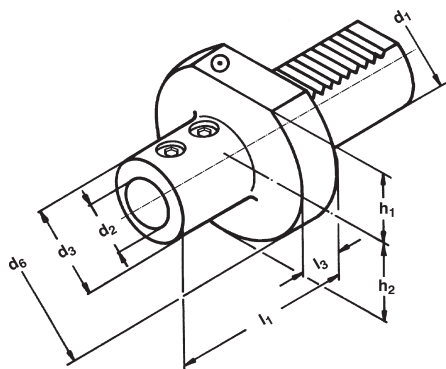
373897.10..



Spannzangenhalter Form E4 DIN 69880 für Spannzangen ER
 Spannzangen Siehe Kap.6 SISO Nr.6801..
 Porte-outils forme E4, DIN 69880 pour pinces de serrage ER
 Pincas ER voir chapitre 6, no.SISO 6801..
 Collet holder shape E4 DIN 69880 for Er-type collets
 Re. ER collets consult chap. 6 SISO no. 6801..

d1 mm	für Spannzangen pour pinces for collets	Spannbereich capacité de serrage clamping range	d2 mm	d6 mm	d10 mm	h1 mm	l3 mm	l9 mm	Best.Nr. no.cde. order no.	CHF
16	ER16	0.5 - 10	10	40	32	18	13	50	373897. 100	109,20
20	ER16	0.5 - 10	10	50	32	22	16	55	373897. 101	109,20
20	ER25	0.5 - 16	16	50	42	22	16	57	373897. 102	109,20
25	ER25	0.5 - 16	16	58	42	24	18	57	373897. 103	109,20
30	ER25	0.5 - 16	16	68	42	28	22	57	373897. 104	111,75
30	ER32	1.0 - 20	20	68	50	28	22	75	373897. 105	111,75
30	ER40	2.0 - 30	26	68	63	28	22	75	373897. 106	111,75
40	ER25	0.5 - 16	16	83	42	32,5	22	75	373897. 107	116,85
40	ER32	1.0 - 20	20	83	50	32,5	22	75	373897. 108	116,85
40	ER40	2.0 - 30	26	83	63	32,5	22	75	373897. 109	116,85
50	ER40	2.0 - 30	26	98	63	35	30	75	373897. 110	163,00

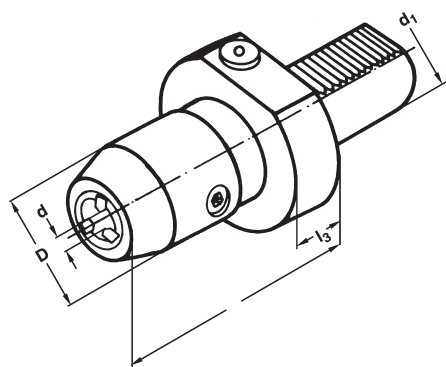
373897.11..
DIN 69880



Lieferumfang:inkl 1SpannmutterInclus: Ecrou de serrage Including: clamping screw
 Bohrerhalter axial für Wendeplattenbohrer Form E1
 Porte foret pour foret à plaquettes reversible forme E1
 Drill holder axial for indexable insert drill shape E1

d1 mm	d2 mm	d3 mm	d6 mm	h1 mm	h2 mm	l1 mm	l3 mm	Best.Nr. no.cde. order no.	CHF
20	16	40	50	22	22	67	16	373897. 111	88,50
20	20	40	50	22	22	67	16	373897. 112	88,50
20	25	45	50	22	22	71	16	373897. 113	88,50
25	16	40	58	25	25	67	18	373897. 114	88,50
25	20	40	58	25	25	67	18	373897. 115	88,50
30	16	36	68	28	30	64	22	373897. 117	93,75
30	20	40	68	28	30	67	22	373897. 118	93,75
30	25	45	83	28	30	71	22	373897. 119	93,75
30	32	42	68	28	30	75	22	373897. 120	93,75
30	40	60	68	28	30	95	22	373897. 121	93,75
40	16	36	83	32,5	-	64	22	373897. 122	98,25
40	20	40	83	32,5	-	67	22	373897. 123	98,25
40	25	45	83	32,5	-	75	22	373897. 124	98,25
40	32	52	83	32,5	-	75	22	373897. 125	98,25
40	40	60	83	32,5	-	90	22	373897. 126	98,25
50	16	40	98	35	-	66	30	373897. 127	130,50
50	20	40	98	35	-	66	30	373897. 128	130,50
50	25	45	98	35	-	80	30	373897. 129	130,50
50	32	52	98	35	-	80	30	373897. 130	130,50
50	40	65	98	35	-	90	30	373897. 131	130,50
50	50	75	98	35	-	100	30	373897. 132	130,50

373897.25..
DIN 69880



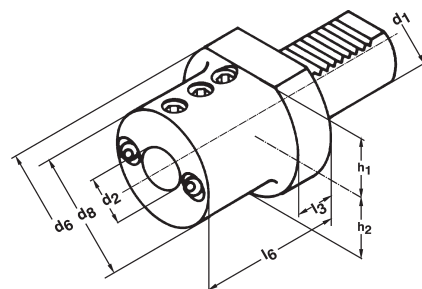
NC-Bohrfutter für Recht- und Linkslauf, Kühlmittelzuführung zentral
 Mandrin de précision Drill chuck for NC-ma- und Linkslauf, Kühlmittelzuführung zentral
 Mandrin de précision Drill chuck for NC-ma- und Linkslauf, Kühlmittelzuführung zentral
 Mandrin de précision Drill chuck for NC-ma- und Linkslauf, Kühlmittelzuführung zentral

d1 mm	d Spannbereich capacité [mm] clamping range	A mm	D mm	L3 mm	Best.Nr. no.cde. order no.	CHF
20	0.5 - 8	68	36	18	373897. 251	414,75
20	1 - 13	90	50	18	373897. 252	414,75
25	1 - 13	90	50	18	373897. 254	414,75
30	1 - 13	90	50	22	373897. 255	414,75
30	3 - 16	90	57	22	373897. 256	429,00
40	1 - 13	90	50	22	373897. 257	429,00
40	3 - 16	90	57	22	373897. 258	443,25
50	3 - 16	90	57	30	373897. 259	479,25

Bohrstangenhalter porte - barre d'alé- Boring bar holder
axial Form E2 sage forme E2 axial shape E2

373897.15..
DIN 69880

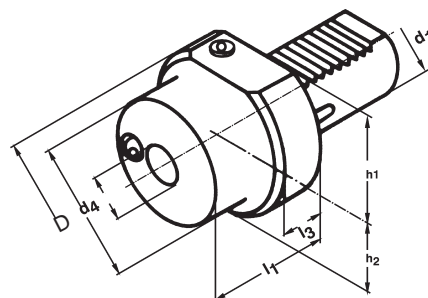
d1	d2	d6	d8	h1	h2	l3	l6	Best.Nr. no.cde.	3.73897.1529
mm	mm	mm	mm	mm	mm	mm	mm	order no.	CHF
16	6	40	32	18	18	13	16	373897.151	114.80
16	8	40	32	18	18	13	16	373897.152	114.80
16	10	40	32	18	18	13	16	373897.153	114.80
16	12	40	40	18	18	13	18	373897.154	114.80
16	16	40	40	18	18	13	18	373897.155	114.80
20	8	50	40	-	23	18	22	373897.156	114.80
20	10	50	40	-	23	18	22	373897.157	114.80
20	12	50	40	-	23	18	22	373897.158	114.80
20	16	50	40	-	23	18	22	373897.159	114.80
20	20	50	50	-	23	18	22	373897.160	114.80
20	25	50	50	-	23	18	22	373897.161	114.80
25	8	58	40	25	25	18	22	373897.162	114.80
25	10	58	40	25	25	18	22	373897.163	114.80
25	12	58	40	25	25	18	22	373897.164	114.80
25	16	58	40	25	25	18	22	373897.165	114.80
25	20	58	58	25	25	18	22	373897.166	114.80
25	25	58	58	25	25	18	22	373897.167	114.80
30	8	68	55	28	30	22	60	373897.168	114.80
30	10	68	55	28	30	22	60	373897.169	114.80
30	12	68	55	28	30	22	60	373897.170	114.80
30	16	68	55	28	30	22	60	373897.171	114.80
30	20	68	55	28	30	22	60	373897.172	114.80
30	25	68	55	28	30	22	60	373897.173	114.80
30	32	68	68	28	30	22	75	373897.174	114.80
40	8	83	55	32.5	-	22	75	373897.175	118.90
40	10	83	55	32.5	-	22	75	373897.176	118.90
40	12	83	55	32.5	-	22	75	373897.177	118.90
40	16	83	55	32.5	-	22	75	373897.178	118.90
40	20	83	55	32.5	-	22	75	373897.179	118.90
40	25	83	55	32.5	-	22	75	373897.180	118.90
40	32	83	83	32.5	-	22	75	373897.181	118.90
40	40	83	83	32.5	-	22	90	373897.182	118.90
50	12	98	68	35	-	30	90	373897.183	164.00
50	16	98	68	35	-	30	90	373897.184	164.00
50	20	98	68	35	-	30	90	373897.185	164.00
50	25	98	68	35	-	30	90	373897.186	164.00
50	32	98	68	35	-	30	90	373897.187	164.00
50	40	98	98	35	-	30	90	373897.188	164.00
50	50	98	98	35	-	30	90	373897.189	164.00



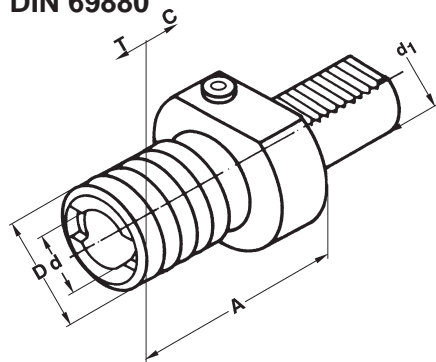
Bohrerhalter axial für Morse-Kegelschäfte Porte foret pour outils à Drill holder axial for
Form F1 cône forme F1 Morse-shanks shape F1

373897.23..
DIN 69880

d1	MK	d4	D	l1	l3	h1	h2	Best.Nr. no.cde.	3.73897.2329
mm	CM	mm	mm	mm	mm	mm	mm	order no.	CHF
16	1	32	40	32	13	18	18	373897.231	125.00
20	1	-	50	23	-	22	23	373897.232	125.00
20	2	40	50	90	30	22	23	373897.232	125.00
25	1	-	58	23	-	25	25	373897.233	125.00
25	2	-	58	27	-	25	25	373897.234	125.00
30	1	-	68	27	-	28	30	373897.235	125.00
30	2	-	68	27	-	28	30	373897.236	125.00
30	3	90	68	40	22	28	30	373897.237	125.00
40	2	55	83	36	22	32.5	-	373897.238	131.20
40	3	55	83	36	22	32.5	-	373897.239	131.20
40	4	68	83	80	22	32.5	-	373897.240	131.20
50	2	55	98	36	30	35	-	373897.241	164.00
50	3	58	98	36	30	35	-	373897.242	164.00
50	4	68	98	50	30	35	-	373897.243	164.00
50	5	75	98	72	30	35	-	373897.259	205.00



373897.27..
DIN 69880



Gewindeschneid-
Schnellwechselfutter
mit Längenausgleich

Appareil à tarauder
avec compensation
longitudinale

Thread cutter chuck with
length compensation

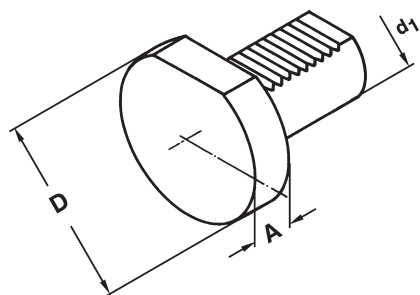
Spannbereich							Best.Nr. 3.73897.2729	
d1	capacité	A	D	d	C	T	no.cde.	CHF
mm	clamping range	mm	mm	mm	mm	mm	order no.	
20	M3/M14	55	38	19	7	7	373897. 271	434.00
25	M3/M14	55	38	19	7	7	373897. 272	434.00
30	M3/M14	55	38	19	7	7	373897. 273	434.00
30	M5/M22	77	54	31	12	12	373897. 274	498.00
40	M3/M14	55	38	19	7	7	373897. 275	434.00
40	M5/M22	77	54	31	12	12	373897. 276	498.00
50	M3/M14	55	38	19	7	7	373897. 277	660.00
50	M5/M22	77	54	31	12	12	373897. 278	742.00

Ausführung mit Kugelführungs-
büchse

Version comprenant
douille de glissière à bille

Design with ball bearing bush

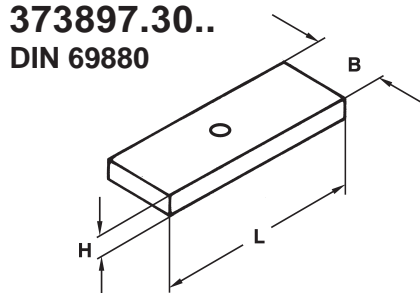
73897.29..
DIN 69880



Schutzstopfen aus Stahl Bouchon de protection core plug made of steel
en acier

d1	A	D	Best.Nr. 3.73897.2929	
mm	mm	mm	no.cde.	CHF
order no.				
16	13	13	373897. 291	36.90
20	16	16	373897. 292	36.90
25	16	16	373897. 293	36.90
30	20	22	373897. 294	36.90
40	20	22	373897. 295	43.00
50	20	30	373897. 296	57.00

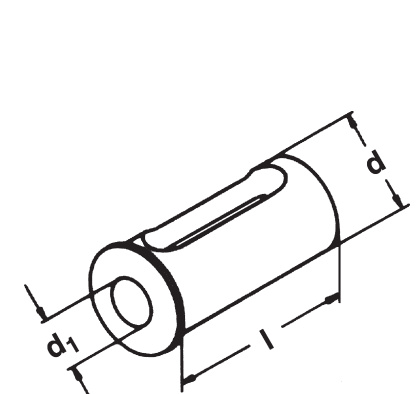
373897.30..
DIN 69880



Unterlegplatte Plaque entretoise Base plate

B	H	l1	Best.Nr. 3.73897.3029	
mm	mm	mm	no.cde.	CHF
order no.				
16	13	13	373897. 301	14.35
20	16	16	373897. 302	12.30
25	16	16	373897. 303	12.30
30	20	22	373897. 304	14.30

373897.31..
DIN 69880



Reduzierbuchse für
Bohrstangenhalter

Douilles de réduction
pour barres d'alésage

Adapter for boring bars
holder

Best.Nr. 3.73897.3115					Best.Nr. 3.73897.3115				
d	d1	l	no.cde.	CHF	d	d1	l	no.cde.	CHF
mm	mm	mm	order no.		mm	mm	mm	order no.	
25	6	46	373897. 311	57.40	32	16	56	373897. 321	61.50
25	8	46	373897. 312	57.40	32	20	56	373897. 322	61.50
25	10	46	373897. 313	57.40	32	25	56	373897. 323	61.50
25	12	46	373897. 314	57.40	40	6	71	373897. 324	65.60
25	16	46	373897. 315	57.40	40	8	71	373897. 325	65.60
25	20	46	373897. 316	57.40	40	10	71	373897. 326	65.60
32	6	56	373897. 317	61.50	40	12	71	373897. 327	65.60
32	8	56	373897. 318	61.50	40	16	71	373897. 328	65.60
32	10	56	373897. 319	61.50	40	20	71	373897. 329	65.60
32	12	56	373897. 320	61.50	40	25	71	373897. 330	65.60
					40	32	71	373897. 331	65.60